

# □ 短期型 価格表 □

【税抜き価格】

## NO,NO<sub>2</sub>同時測定用サンプラー



型番 OG-SN-S	価格 ¥4,600
------------	-----------

## 雨除け用シェルター



型番 OG-SN-SH	価格 ¥2,000
-------------	-----------

## 捕集液含浸ろ紙

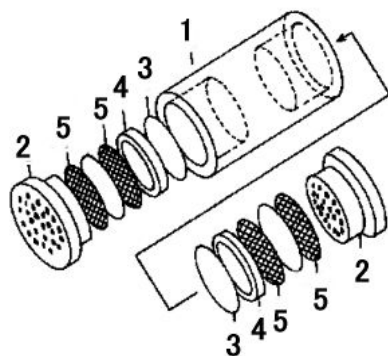


型番	品名	価格
OG-SN-10	NO <sub>2</sub> 含浸ろ紙 (20枚入)	3,000
OG-SN-11	NO <sub>x</sub> 含浸ろ紙 (20枚入)	4,100
OG-SN-12	SO <sub>2</sub> 含浸ろ紙 (20枚入)	3,000
OG-SN-16	O <sub>3</sub> 含浸ろ紙 (20枚入)	4,100
OG-SN-17	NH <sub>3</sub> 含浸ろ紙 (20枚入)	3,000

### 《その他》

型番	品名	価格
OG-SN-9	未洗浄ろ紙 (100枚入)	3,000

## サンプラーパーツ



※ 消耗品として単品購入される方はこちらをご参照下さい。

型番	品名	単価
OG-SN-1	ジュラコン本体	800
OG-SN-2	多孔栓 (2ヶ/組)	1,600
OG-SN-3	テフロン円板 (2ヶ/組)	260
OG-SN-4	テフロンリング (2ヶ/組)	260
OG-SN-5	ステンレス金網 (4枚/組)	240
OG-SN-6	スチロール密閉容器	300
OG-SN-7	ポリ袋	20
OG-SN-8	新型ホルダー	1,250

## シェルターパーツ



(容器)



(支持具)

※ 消耗品として単品購入される方はこちらをご参照下さい。

型番	品名	単価
OG-SN-20	シェルター容器	750
OG-SN-21	シェルター支持具	1,250

◆ PTIO試薬に関しましては、下記(小川商会)までお問い合わせ下さい。

[19.04]