

□ 短期型 価格表 □

【税抜き価格】

NO,NO₂同時測定用サンプラー



型番 OG-SN-S 価格 ¥5,000

雨除け用シェルター



型番 OG-SN-SH 価格 ¥2,200

捕集液含浸ろ紙

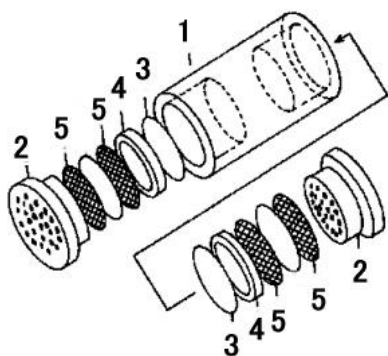


型番	品名	価格
OG-SN-10	NO ₂ 含浸ろ紙 (20枚入)	3,300
OG-SN-11	NO _x 含浸ろ紙 (20枚入)	4,500
OG-SN-12	SO ₂ 含浸ろ紙 (20枚入)	3,300
OG-SN-16	O ₃ 含浸ろ紙 (20枚入)	4,500
OG-SN-17	NH ₃ 含浸ろ紙 (20枚入)	3,300

《その他》

型番	品名	価格
OG-SN-9	未洗淨ろ紙 (100枚入)	3,300

サンプラーパーツ



※ 消耗品として単品購入される方はこちらをご参照下さい。

型番	品名	単価
OG-SN-1	ジュラコン本体	900
OG-SN-2	多孔栓 (2ヶ/組)	1,700
OG-SN-3	テフロン円板 (2ヶ/組)	300
OG-SN-4	テフロンリング (2ヶ/組)	300
OG-SN-5	ステンレス金網 (4枚/組)	260
OG-SN-6	スチロール密閉容器	330
OG-SN-7	ポリ袋	20
OG-SN-8	新型ホルダー	1,300

シェルターパーツ



(容器)



(支持具)

※ 消耗品として単品購入される方はこちらをご参照下さい。

型番	品名	単価
OG-SN-20	シェルター容器	800
OG-SN-21	シェルター支持具	1,400

◆ PTIO試薬に関しましては、下記(小川商会)までお問い合わせ下さい。

[22.04]